

No abra este cuaderno hasta que el Tribunal
se lo indique



**UNIVERSIDAD
DE GRANADA**

CUADERNO DE EXAMEN

**PRIMER EJERCICIO DEL PROCESO SELECTIVO DE ACCESO LIBRE PARA EL
INGRESO EN LA ESCALA AUXILIAR DE CONSERVACIÓN Y MANTENIMIENTO
(AUXILIAR DE MANTENIMIENTO), CONVOCADO POR RESOLUCIÓN DE 10 DE
MAYO DE 2023. (BOE. Núm. 121 de 22 de mayo de 2023).**

Granada, 25 de mayo de 2024

1. La intensidad de una corriente eléctrica se mide mediante:

- a) Voltímetro conectado en serie.
- b) Amperímetro conectado en paralelo.
- c) Voltímetro conectado en paralelo.
- d) Amperímetro conectado en serie.

2. Indica qué tipo de herramienta es la de la imagen:

- a) Llave estilson.
- b) Alicates de pico de loro.
- c) Pelacables.
- d) Remachadora.



3. ¿Cuál es la función principal de un gramil en carpintería?

- a) Cortar madera en ángulos precisos.
- b) Medir longitudes de madera.
- c) Marcar líneas rectas para guiar cortes.
- d) Tallar detalles decorativos en la madera.

4. ¿Para qué se utiliza el abocardado en fontanería?

- a) Para el ensanchamiento de tubos.
- b) Para el corte de tuberías de cobre.
- c) Como curvador de tubos.
- d) Para la eliminación de rebabas en los tubos.

5. ¿Para qué se utiliza la cuchilla ubicada en el mango de algunos modelos de cortatubos?

- a) Para el corte del tubo.
- b) Para la eliminación de las rebabas producidas al cortar el tubo.
- c) Para evitar el deslizamiento de la tubería mientras hacemos el corte.
- d) Como elemento obligatorio para ponernos los guantes de seguridad.

6. ¿Qué se entiende por “hormigón armado” en construcción?

- a) Hormigón y acero.
- b) Hormigón con aditivos químicos.
- c) Hormigón coloreado.
- d) Hormigón de alta resistencia.

- 7. ¿Cuál de éstos NO es un serrucho o sierra común en el lenguaje de la carpintería?**
- a) Serrucho de codo.
 - b) Sierra de hender.
 - c) Sierra de tronzar.
 - d) Serrucho de costilla.
- 8. ¿Qué tipo de mortero se utiliza para reparar los daños en una arqueta de saneamiento?**
- a) Mortero de secado lento.
 - b) Mortero hidrófugo.
 - c) Mortero de altas prestaciones de secado ultra-rápido.
 - d) Mortero de cemento cola.
- 9. De acuerdo con lo establecido en el artículo 9 de la Constitución Española, ¿a quién corresponde facilitar la participación de todos los ciudadanos en la vida política, económica, cultural y social?**
- a) Al Presidente del Gobierno.
 - b) A los poderes públicos.
 - c) A los partidos políticos.
 - d) Al Rey.
- 10. Para medir la potencia eléctrica con el vatímetro hace falta:**
- a) Un voltímetro.
 - b) Un óhmetro.
 - c) Un voltímetro y un amperímetro.
 - d) Un amperímetro.
- 11. La unidad de energía eléctrica es:**
- a) Watío.
 - b) Herzio.
 - c) Ergio.
 - d) Kilowatio hora.
- 12. Señale, cuál es el plazo máximo que establece el artículo 10 del texto refundido de la Ley del Estatuto Básico del Empleado Público, por el que se podrá nombrar a un funcionario interino, por exceso o acumulación de tareas.**
- a) Nueve meses, dentro de un periodo de dieciocho meses.
 - b) Nueve meses, dentro de un período de doce meses.
 - c) Doce meses dentro de un período de dieciocho meses.
 - d) Doce meses dentro de un período de veinticuatro.

13. Señale cuál de los siguientes, es uno de los derechos individuales que se ejercen colectivamente, contemplados en el artículo 15 del texto refundido de la Ley del Estatuto Básico del Empleado Público.

- a) El derecho a la libertad sindical.
- b) A participar en la consecución de los objetivos atribuidos a la unidad donde preste sus servicios y a ser informado por sus superiores de las tareas a desarrollar.
- c) A percibir las retribuciones y las indemnizaciones por razón del servicio.
- d) A la libertad de expresión dentro de los límites del ordenamiento jurídico.

14. Indique cuál es la diferencia que existe en cortar una tubería de cobre con una sierra de metales o con unos cortatubos.

- a) Con la sierra de metales no producimos virutas.
- b) Con la sierra de metales el corte del tubo es mucho más "limpio".
- c) Con la sierra de metales no tenemos que pasar la lima para eliminar las rebabas.
- d) Con los cortatubos no tenemos rebabas.

15. Indique que ventaja tiene el utilizar una curvadora manual.

- a) En tuberías de gran diámetro nos ahorra tiempo de trabajo.
- b) Es preferible su utilización si queremos conseguir codos a 90°.
- c) Evitamos la conexión mediante codos, lo que supone un ahorro de material.
- d) Nos ahorramos materiales en tuberías de mucho espesor.

16. ¿Qué serrucho lleva un refuerzo de metal en la parte superior, para aportar rigidez a la hoja?

- a) Serrucho de codo.
- b) Sierra de hender.
- c) Sierra de tronzar.
- d) Serrucho de costilla.

17. ¿Cómo se conoce al hecho de inclinar hacia la derecha y la izquierda alternativamente los dientes de una sierra, permitiendo que el corte que estamos haciendo en la madera sea de mayor anchura que la hoja de la sierra y así no se atasque?

- a) Afilado.
- b) Lijado.
- c) Triscado.
- d) Igualado.

18. El artículo 1 de la Constitución Española, establece que la forma política del Estado español es:

- a) La Monarquía Parlamentaria.
- b) La República parlamentaria.
- c) La República presidencialista.
- d) La Monarquía democrática.

19. ¿Se pueden colgar objetos pesados sobre tabiques de “Pladur”?

- a) No, el “Pladur” no soporta cargas adicionales.
- b) Sí, siempre que se utilicen refuerzos, tacos y tornillos adecuados.
- c) En el “Pladur” sólo se pueden colgar objetos muy ligeros.
- d) Dependerá únicamente del espesor del tabique.

20. ¿Qué herramienta se utiliza para medir distancias en construcción?

- a) Flexómetro.
- b) Escuadra.
- c) Nivel láser.
- d) Reglas de albañil.

21. La corriente continua es la que vamos a encontrar en:

- a) Habitualmente en las viviendas.
- b) Una pila.
- c) En las redes trifásicas .
- d) En aulas.

22. La diferencia de potencial entre dos puntos se mide en:

- a) Watios.
- b) Voltios.
- c) Amperios.
- d) Radianes.

23. En carpintería, ¿cómo se denomina la broca que se utiliza para hacer un rebaje cónico en un agujero, para que la cabeza de un tornillo quede empotrada o al ras con la superficie del material?

- a) Broca salomónica.
- b) Broca con centrador.
- c) Broca avellanadora.
- d) Broca Forstner.

24. El “corte a hilo” es una técnica de corte de la madera en la que el serrucho discurre:

- a) Paralelo a las fibras de la madera, a lo largo de toda su longitud.
- b) De forma horizontal respecto a las fibras de la madera.
- c) En dirección transversal a la veta de la madera.
- d) A 45º grados.

25. Indique qué tipo de tubería no es apta para la circulación de agua potable.

- a) Tubería de acero galvanizado.
- b) Tubería de hierro negro.
- c) Tubería de PPR.
- d) Tubería de cobre recocido.

26. Las tuberías de polietileno se clasifican por su densidad en:

- a) Baja densidad, media densidad y alta densidad.
- b) Baja densidad, ligera densidad y densidad fuerte.
- c) Densidad débil, media densidad y densidad fuerte.
- d) Densidad estándar, media densidad y alta densidad.

27. ¿Puedo aplicar azulejos sobre una pared o superficie de “Pladur”?

- a) No, los azulejos no se adhieren bien al “Pladur”.
- b) Sí, siempre que se utilice un adhesivo especial.
- c) Sólo si se coloca una malla de refuerzo.
- d) Siempre que el azulejo sea de dimensiones reducidas.

28. ¿Qué usos se le puede dar al “Pladur”?

- a) Sólo se utiliza para tabiques divisorios.
- b) Se utiliza para techos y revestimientos de paredes.
- c) Únicamente se utiliza en exteriores.
- d) El uso va a depender únicamente del clima de la región.

29. El artículo 10 de los Estatutos de la Universidad de Granada establece que los Departamentos son:

- a) Los centros encargados de la organización de las enseñanzas y de los procesos académicos, administrativos y de gestión conducentes a la obtención de títulos de grado.
- b) Las unidades de docencia e investigación encargadas de coordinar y desarrollar las enseñanzas de uno o varios ámbitos del conocimiento.
- c) Los centros dedicados fundamentalmente a la investigación científica y técnica o a la creación artística.
- d) Los centros de gestión y coordinación de las enseñanzas de posgrado y especialización.

30. El artículo 17 de los Estatutos de la Universidad de Granada, establece que la propuesta para la creación, modificación o supresión de un Instituto Universitario de Investigación, corresponde:

- a) Al Consejo de Gobierno de la Universidad de Granada o a la Comunidad Autónoma de Andalucía con el acuerdo del Consejo de Gobierno de la Universidad.
- b) Al Consejo de Gobierno de la Universidad de Granada con el Acuerdo del Claustro de la misma.
- c) Al Claustro de la Universidad de Granada o a la Comunidad Autónoma de Andalucía con el Acuerdo del Claustro de la Universidad.
- d) Al Consejo Social con el acuerdo del Consejo de Gobierno.

31. La oposición que ofrece un material al paso de una corriente eléctrica se mide en:

- a) Watios.
- b) Voltios.
- c) Amperios.
- d) Ohmios.

32. Para encender y apagar una lámpara desde 4 puntos se necesitan:

- a) 4 Conmutadores.
- b) 4 Interruptores.
- c) 2 Conmutadores y 2 conmutadores de cruzamiento.
- d) 2 Interruptores y dos conmutadores.

33. ¿Qué herramienta manual de carpintería, que se compone de una pieza de metal con una cuchilla afilada en un extremo, se utiliza para aplanar y alisar superficies de madera?

- a) Cepillo de escariar.
- b) Garlopa.
- c) Gubia.
- d) Escoplo.

34. ¿Qué tipo de fresa es la de la imagen?

- a) Una fresa para ranurar en V.
- b) Una fresa de media caña.
- c) Una fresa para enrasar.
- d) Una fresa para chaflanes.



35. ¿Por qué podemos utilizar la tubería de polietileno reticulado (PEX) para el suministro de agua caliente?

- a) Por la aplicación de un agente reticulador al polibutileno.
- b) Por su incorporación de un alma de aluminio en su interior.
- c) Por su facilidad para poder reblandecerse al calor.
- d) Por la aplicación de un agente reticulador al polietileno.

36. ¿Por qué están prohibidas las tuberías de plomo para las conducciones de agua caliente sanitaria en viviendas?

- a) Por su alta toxicidad y su capacidad de contaminación.
- b) Solo está prohibida para el consumo de agua fría, pero si se puede usar para agua caliente.
- c) Por su alto grado de deformación material con el aumento de la temperatura.
- d) Por la liberación de cloro libre cuando se calienta.

37. El artículo 5 de la Ley Orgánica 3/2007, de 22 de marzo, para la igualdad efectiva de mujeres y hombres, establece que el principio de igualdad de trato y de oportunidades entre mujeres y hombres es aplicable en:

- a) Solamente en el ámbito del empleo público.
- b) En el ámbito del empleo privado y en el del empleo público.
- c) Solamente en Administraciones con más de 500 trabajadores.
- d) Solamente en la Administración General del Estado, Administraciones de las comunidades autónomas y de las entidades locales.

38. ¿Cuál es la diferencia principal entre el mortero y el cemento?

- a) El mortero es una mezcla de cemento, arena y agua, mientras que el cemento es un material en polvo.
- b) El mortero es un material en polvo, mientras que el cemento es una mezcla de arena y agua.
- c) El mortero sólo se puede utilizar si lleva aditivos químicos para que fragüe, cosa que no ocurre con el cemento.
- d) El cemento es más resistente que el mortero.

39. ¿Cómo se le llama al proceso de endurecimiento y pérdida de plasticidad que experimentan los materiales aglomerantes cuando se les añade agua?

- a) Fraguado.
- b) Encofrado.
- c) Secado.
- d) Endurecido.

40. El artículo 8 de la Ley Orgánica 3/2007, de 22 de marzo, para la igualdad efectiva de mujeres y hombres, establece que la discriminación por embarazo o maternidad constituye:

- a) Discriminación indirecta por razón de sexo.
- b) Acoso por razón de sexo.
- c) Discriminación directa por razón de sexo.
- d) Acoso sexual.

41. ¿En qué tipo de luminarias se utilizan los cebadores?

- a) Incandescentes.
- b) Halógenas.
- c) Fluorescentes.
- d) LED.

42. ¿Cuál de las siguientes es una característica común de las luminarias LED?

- a) Consumen más energía que las fuentes de luz tradicionales.
- b) Tienen una vida útil más corta que las fuentes de luz incandescentes.
- c) Son más eficientes en términos energéticos.
- d) Producen más calor que las fuentes de luz fluorescentes.

- 43. ¿Cuál es el principal riesgo al utilizar una sierra circular de mesa sin cuchillo divisor?**
- a) Ninguno, el cuchillo divisor solo es necesario si se usan maderas duras.
 - b) Emisión y acumulación de polvo y partículas durante el corte.
 - c) Ninguno, el cuchillo divisor solo es necesario si se usan maderas blandas.
 - d) Retroceso y proyección de la pieza debido al rechazo de la misma.
- 44. Señale cuál de las siguientes NO es una de las normas o recomendaciones de seguridad que hay que observar para un correcto uso de la máquina de carpintería denominada “sierra de cinta”.**
- a) Fijar siempre la guarda y las guías superiores lo más lejos posible de la pieza.
 - b) No hacer pasar la pieza con las manos en línea con la hoja.
 - c) Para evitar que la cinta se salga de los volantes, no hacer retroceder una pieza gruesa sin antes desconectar la máquina.
 - d) Si la hoja se rompe, o se sale de los volantes, estando la máquina en movimiento, desconectarla inmediatamente y alejarse.
- 45. ¿Cuál de las siguientes herramientas se utiliza para nivelar una hilada de ladrillos o bloques durante la construcción?**
- a) Nivel de burbuja.
 - b) Plomada.
 - c) Regla de albañil.
 - d) Flexómetro.
- 46. ¿Qué sucede si se añade demasiada agua a un hormigón armado?**
- a) El hormigón se vuelve más resistente y duradero.
 - b) El hormigón se debilita.
 - c) El hormigón tarda más en secar, pero la resistencia final es la misma.
 - d) El hormigón se expande y se hincha.
- 47. De las siguientes opciones, señale cuál NO es uno de los requisitos generales, establecidos en el artículo 56 del Texto Refundido de la Ley del Estatuto Básico del Empleado Público, para poder participar en un proceso selectivo.**
- a) Tener cumplidos dieciocho años y no exceder, en su caso, de la edad máxima de jubilación forzosa.
 - b) Poseer la titulación exigida.
 - c) Poseer la capacidad funcional para el desempeño de las tareas.
 - d) No hallarse en inhabilitación absoluta o especial para empleos o cargos públicos por resolución judicial, para el acceso al cuerpo o escala de funcionario.
- 48. ¿Cuál es la misión de la válvula flotador de un inodoro?**
- a) Es la válvula que permite la descarga de agua.
 - b) Impide que entre agua cuando la cisterna está llena.
 - c) Evita la entrada de pequeñas partículas a la cisterna.
 - d) Sirve para controlar la presión de descarga del inodoro.

49. Indique cuál de las siguientes causas es la más común para provocar un golpe de ariete en la tubería.

- a) La bajada de presión en la tubería.
- b) El cierre brusco de una válvula.
- c) El arranque con variador de frecuencia de una bomba de circulación.
- d) La utilización de varias duchas simultáneamente.

50. ¿Cómo se denominan las válvulas, que permiten regular la temperatura de salida del agua?

- a) Válvulas de equilibrado.
- b) Válvulas de asiento.
- c) Válvulas termostáticas.
- d) Válvulas de bola.

51. ¿Qué establece el artículo 27 de la Constitución Española sobre la enseñanza?

- a) La enseñanza básica no es obligatoria.
- b) La enseñanza universitaria es gratuita y obligatoria.
- c) Las enseñanzas básicas y universitarias son obligatorias y gratuitas.
- d) La enseñanza básica es obligatoria y gratuita.

52. ¿Cuál es la función principal del balasto en una luminaria fluorescente?

- a) Reflejar la luz hacia la dirección deseada.
- b) Conectar la luminaria a la corriente eléctrica.
- c) Encender y estabilizar el flujo de corriente de la lámpara.
- d) Mantener estanca la superficie de la luminaria.

53. ¿Cuál es la función de las luces de salida de emergencia?

- a) Proporcionar una ruta de evacuación claramente marcada.
- b) Iluminar áreas de trabajo durante el día.
- c) Servir como luces decorativas.
- d) Actuar como luces de advertencia para evitar riesgos de caída de objetos.

54. ¿Con qué material pegarías los azulejos en un cuarto de baño si debes alicatar sobre una pared de ladrillo?

- a) Cemento cola.
- b) Silicona.
- c) Adhesivo bituminoso.
- d) Mortero rápido.

55. ¿En construcción, cuándo se producen las fisuras por retracción?

- a) Cuando la construcción es más antigua.
- b) Durante el fraguado.
- c) Cuando el hormigón se cura en ambientes muy húmedos.
- d) Cuando hay un exceso de áridos en el hormigón.

56. ¿Cómo se denomina el elemento que se instala a la salida de un grifo para reducir el caudal de agua sin perder el confort?

- a) Reductor de presión.
- b) Tapón seccionador.
- c) Dispersor.
- d) Perlizador.

57. ¿Cuál de los siguientes tipos de pintura es adecuado para aplicar en exteriores y resistir las inclemencias del tiempo?

- a) Pintura vinílica.
- b) Pintura acrílica.
- c) Pintura de esmalte.
- d) Pintura al óleo.

58. Según establece el artículo 66 del Texto Refundido de la Ley del Estatuto Básico del Empleado Público, ¿qué consecuencias tiene la pena principal o accesoria de inhabilitación absoluta, cuando hubiere adquirido firmeza la sentencia que la imponga?

- a) La pérdida de la condición de funcionario respecto a todos los empleos o cargos que tuviere.
- b) la pérdida de la condición de funcionario respecto a los empleos especificados en la sentencia.
- c) La pérdida de la condición de funcionario respecto de los cargos especificados en la sentencia.
- d) La inhabilitación especial para cargo público.

59. ¿Qué precaución es esencial al trabajar en una luz de emergencia?

- a) Trabajar en un área mojada.
- b) No utilizar protección para los ojos.
- c) Desconectar la energía antes de realizar cualquier reparación.
- d) Dejar las herramientas cerca de la luz encendida.

60. Para reemplazar un enchufe, lo primero que se realizará es:

- a) Desmontar el mecanismo.
- b) Colocarse guantes de protección.
- c) Cortar la corriente del circuito.
- d) Medir la intensidad de la corriente eléctrica.

61. ¿Cuál es la función principal de una falleba en una ventana?

- a) Proporcionar una apariencia estética a la ventana.
- b) Asegurar la ventana en su posición cerrada.
- c) Regular la entrada de luz solar.
- d) Facilitar la limpieza de la ventana.

62. ¿Qué tipo de tornillo es el de la imagen según su cabeza?

- a) Phillips.
- b) Torx.
- c) Pozidriv.
- d) Allen.



63. ¿Puede el inodoro unirse a un bote sinfónico?

- a) Sí.
- b) Según la distribución del aseo.
- c) No, nunca.
- d) Sólo en caso de que la bajante esté a menos de 1 metro.

64. El artículo 13 de la Constitución Española, establece, que la extradición se concederá en cumplimiento de un tratado o ley, atendiendo al principio de:

- a) Igualdad.
- b) Legalidad.
- c) Responsabilidad.
- d) Reciprocidad.

65. ¿Qué misión principal tiene la colocación de un sifón, en el sistema de drenaje de agua, de una unidad interior de aire acondicionado?

- a) Favorecer la expulsión del agua de condensación.
- b) Retener las impurezas de la unidad interior.
- c) Evitar la entrada de malos olores a la unidad interior.
- d) Evitar que rebose la bandeja de condensados del equipo.

66. ¿Dónde se colocan habitualmente los reguladores de presión?

- a) En la parte final del circuito para ver la presión final de la instalación.
- b) En la parte intermedia de la instalación para equilibrar las presiones.
- c) A continuación de la acometida de entrada a la vivienda cuando la presión de red es muy alta.
- d) Antes del grupo de presión que alimenta la red principal.

67. ¿A quién corresponde, la creación, modificación o supresión de las estructuras de campus que se creen en Ceuta y Melilla, según el artículo 26 de los Estatutos de la Universidad de Granada?

- a) Al Consejo de Gobierno a propuesta del Rector.
- b) Al Rector.
- c) Al Consejo Social a propuesta del Rector.
- d) Al Consejo de Gobierno a propuesta del Consejo Social.

68. El interruptor que se utiliza para que una o varias lámparas puedan apagarse o encenderse desde dos puntos indistintamente se denomina:

- a) Interruptor simple.
- b) Interruptor de cruce.
- c) Interruptor conmutado.
- d) Interruptor bipolar de cruce.

69.Cuál de las siguientes respuestas es la ley de Ohm:

- a) $V=R/I$
- b) $R=V \cdot I$
- c) $I=V/R$
- d) $R=I/V$

70. ¿Qué representa la siguiente imagen?



- a) Tirador de asa.
- b) Aldaba.
- c) Tirador de cuello de cisne.
- d) Pomo.

71. ¿Las placas metálicas que se colocan como embellecedores alrededor del ojo de la cerradura se denominan?

- a) Golpete.
- b) Aldabilla.
- c) Bocallave.
- d) Charnela.

72. Señale cuál de los siguientes, NO es uno de los Órganos generales de gobierno y representación de la Universidad de Granada de los establecidos en el artículo 29 de sus Estatutos.

- a) Rector o Rectora.
- b) Vicerrector o Vicerrectora.
- c) Director o Directora.
- d) Secretario o Secretaria General.

73. ¿Cuáles de los siguientes elementos estructurales de un edificio tienen en obra una disposición vertical?

- a) Zunchos.
- b) Jácenas.
- c) Columnas.
- d) Viguetas.

74. ¿Qué tipo de broca se recomienda para perforar azulejos?

- a) Broca de acero rápido (HSS).
- b) Broca de madera.
- c) Broca de albañilería.
- d) Broca de diamante.

75. Indique qué tipo de válvula es la que se muestra en la figura.

- a) Válvula de asiento.
- b) Válvula de control dinámico.
- c) Válvula de equilibrado.
- d) Válvula reductora de presión.



76. ¿Dónde se suelen utilizar habitualmente las válvulas de dos vías?

- a) En instalaciones a caudal constante.
- b) En instalaciones a caudal variable.
- c) En instalaciones con bombas de circulación constante.
- d) En instalaciones donde la presión permanece constante.

77. Según el Art. 41 de la Constitución Española, los poderes públicos mantendrán un régimen de Seguridad social:

- a) Público.
- b) Privado.
- c) Libre.
- d) Mixto.

78. ¿Por quién será designado el Defensor del Pueblo, según el artículo 54 de la Constitución Española?

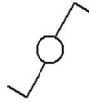
- a) Por el Rey.
- b) Por el Presidente del Gobierno.
- c) Por el Presidente del Tribunal Constitucional.
- d) Por las Cortes Generales.

79. Para comprobar si un cable está cortado:

- a) Se hará una medición de continuidad.
- b) Se utilizará un luxómetro.
- c) Si mide cero ohmios significa que está cortado.
- d) Se utilizará un puente de manómetros.

80. Qué representa el símbolo de la imagen:

- a) Un interruptor.
- b) Un interruptor doble.
- c) Un conmutador.
- d) Una caja de registro.

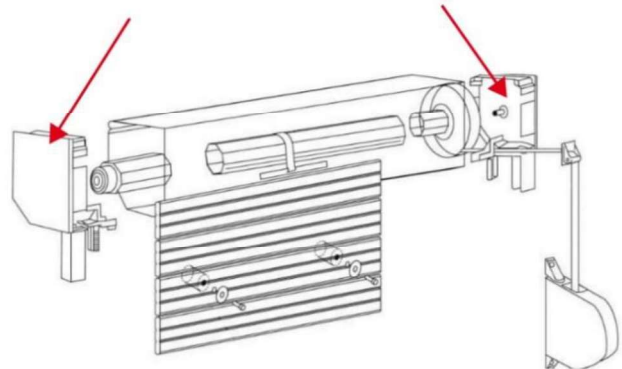


81. ¿Cuál es la función principal del fleje en una persiana?

- a) Proporcionar soporte estructural a la persiana.
- b) Regular la temperatura ambiente dentro de la habitación.
- c) Permitir el movimiento de las lamas de la persiana.
- d) Aumentar la resistencia al viento de la persiana.

82. ¿Cómo se denomina la parte señalada en el siguiente dibujo de una persiana enrollable?

- a) Cajón.
- b) Testeros.
- c) Topes.
- d) Conteras.



83. ¿Qué equipo es más adecuado para compactar el hormigón armado con encofrado de madera?

- a) Un rastrillo.
- b) Un tubo tremie.
- c) Un vibrador de aguja.
- d) Un vibrador de superficie.

84. En un elemento constructivo, ¿cuál es la diferencia principal entre una fisura y una grieta?

- a) Una fisura es más profunda que una grieta.
- b) Las fisuras son más estrechas que las grietas.
- c) Una fisura afecta todo el espesor del material, mientras que una grieta solo afecta la capa superficial.
- d) Una fisura y una grieta en construcción son la misma cosa.

85. La presencia de aire en los circuitos hidráulicos, genera los siguientes problemas:

- a) Ruido, mal intercambio térmico y corrosión.
- b) Goteos de agua, presiones excesivas y corrosión.
- c) Goteos de agua y buen intercambio térmico.
- d) Calcificación de las tuberías, ruido y goteos de agua.

86. ¿Qué símbolo de fontanería representa la siguiente figura?

- a) Válvula reguladora de caudal.
- b) Válvula antirretorno.
- c) Válvula limitadora de presión.
- d) Válvula de ventosa.



87. Señale la opción correcta en relación a la prescripción de las faltas y sanciones establecidas en el artículo 97 Texto Refundido de la Ley del Estatuto Básico del Empleado Público:

- a) Las infracciones muy graves prescribirán a los tres años.
- b) Las infracciones leves prescribirán al año.
- c) Las sanciones interpuestas por faltas graves prescribirán a los tres años.
- d) Las sanciones interpuestas por faltas leves prescribirá a los seis meses.

88. El siguiente símbolo representa:

- a) Una lámpara.
- b) Una lámpara dicroica.
- c) Una toma de corriente bipolar con toma de tierra.
- d) Una toma de corriente bipolar sin toma de tierra.



89. En relación a la cola de resorcinol podemos decir que:

- a) Se suministra en forma de bastoncillos cilíndricos que se cargan en una pistola eléctrica especial.
- b) Se suministra por lo general en forma de gránulos finos que hay que disolver en agua caliente.
- c) No es impermeable pero existe una versión para exteriores que si resiste al agua.
- d) Es impermeable y a prueba de las inclemencias del tiempo.

90. ¿Cómo afecta la humedad de la madera a la calidad de la unión con adhesivo?

- a) La humedad debe ser inferior al 5% para que la madera absorba el adhesivo lentamente.
- b) Si es superior al 20% todas las colas se asentarán satisfactoriamente.
- c) Puede resultar una unión débil si es inferior al 5%.
- d) La humedad no afecta a la calidad de la unión con adhesivo.

91. ¿Cuál es la distancia máxima permitida entre el bote sifónico y la bajante?

- a) 1 metro.
- b) 2 metros.
- c) 10 metros.
- d) 5 metros.

92. De todos los aparatos sanitarios de un cuarto de baño ¿en cuál de ellos no se recomienda modificar su posición en caso de reforma?

- a) El lavabo.
- b) La ducha.
- c) El bidé.
- d) El inodoro.

93. ¿Qué símbolo de fontanería representa la siguiente figura?

- a) Vaso de expansión abierto.
- b) Vaso de expansión cerrado.
- c) Separador de lodos.
- d) Purgador.

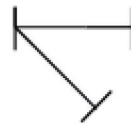


94. El artículo 75 del Texto Refundido de la Ley del Estatuto Básico del Empleado Público establece, que los cuerpos y escalas de los funcionarios se crean, modifican y suprimen:

- a) Por los órganos de Gobierno de cada Administración.
- b) Por ley de las Cortes Generales o de las asambleas legislativas de las comunidades autónomas.
- c) Mediante Convenio de la Conferencia Sectorial.
- d) Por pacto o convenio entre las organizaciones sindicales más representativas a nivel nacional.

95. ¿Qué símbolo de fontanería representa la siguiente figura?

- a) Derivación a 45°.
- b) Filtro.
- c) Te a 45°.
- d) Válvula antirretorno.



96. Según el artículo 35 de los Estatutos de la Universidad de Granada, ¿a quién corresponde la aprobación del calendario académico?

- a) Al Claustro.
- b) Al Consejo de Gobierno.
- c) A la Junta de Personal.
- d) Al Rector.

97. Según el artículo 162 de los Estatutos de la Universidad de Granada, la convocatoria de las pruebas selectivas del personal de administración y servicios será realizada por:

- a) El Servicio de Personal.
- b) La Gerencia.
- c) El Consejo de Gobierno.
- d) El Rector.

98. Lijar a contrahílo se refiere a:

- a) lijar en dirección opuesta a la dirección de las fibras de la madera.
- b) lijar en la misma dirección a la dirección de las fibras de la madera.
- c) Lijar en diagonal a la dirección de las fibras de la madera
- d) Lijar en zigzag a la dirección de las fibras de la madera

99. Tradicionalmente el barniz de goma laca se aplica, capa sobre capa, utilizando un tampón hecho con una pelota de algodón envuelta en un lienzo blanco, y que se conoce como:

- a) Muñeca.
- b) Guante.
- c) Pincel.
- d) Esponja.

100. Un buen barniz para madera debe tener la siguiente cualidad:

- a) Desecación lenta.
- b) No ser flexible.
- c) Perder su dureza a la intemperie.
- d) No decolorarse.

